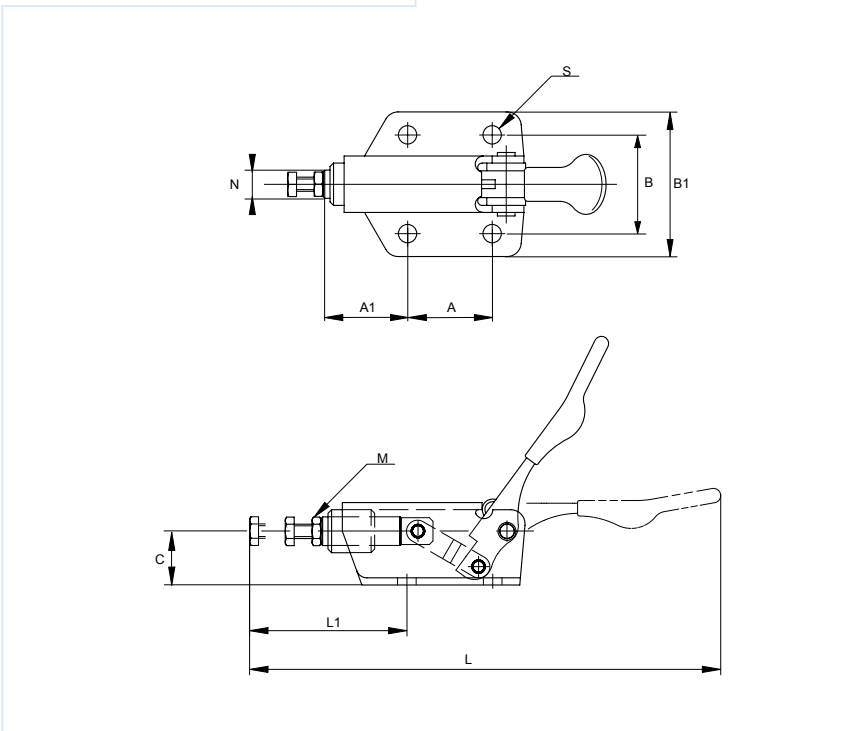
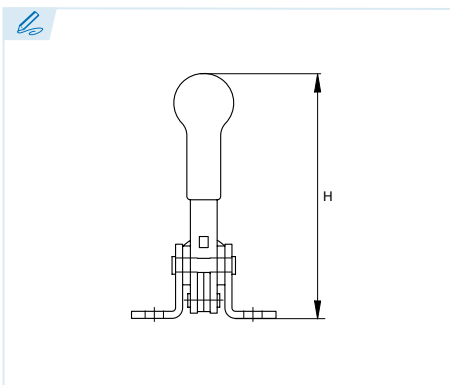




SL 07



Brida de apriete horizontal
Push type, straight line action
Sauterelle à poussée horizontale
Garra de aperto horizontal

Remaches en acero inoxidable
Stainless steel rivets
Rivets en acier inoxydable
Rebites em aço inoxidável

Empuñadura: vinilo color rojo
Red vinyl handle grip
Poignée de vinyle rouge
Punho: vinil de cor vermelha

· Una de las bridas más pequeñas de apriete horizontal. Suministrada con tornillo para ajuste de presión.

· One of the smallest straight line action clamps. Furnished with spindle assemblies.

· Petite sauterelle à poussée avec poignée horizontale. Fournie avec les axes.

· Uma das garras menores de aperto horizontal. Fornecida com parafuso para ajuste de pressão.

ES EN FR PT

Modelo

Model
Modèle
Modelo

F_{max} Fuerza de sujeción
Holding capacity
Capacité de serrage
Força de fixação



Peso
Weight
Poids
Peso



Recorrido
Drawing movement
Course
Percurso

Ref.	Modelo	A	A1	B	B1	C	H	L	L1	M	N	S	F _{max}	gr.	↔
KKSL-07	SL 07	24	22	28	41	15	69,4	131,5	44	M4 (x0,7)	8	5,2	50 Kg	100	10

