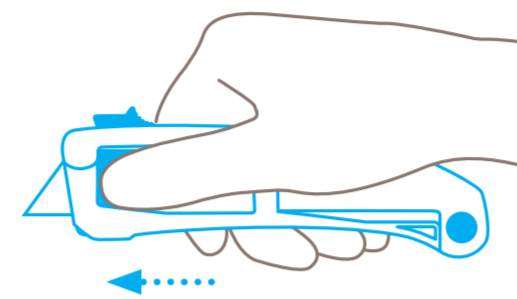


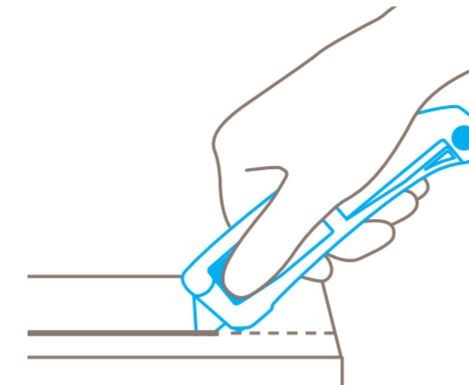
SECUPRO MAXISAFE



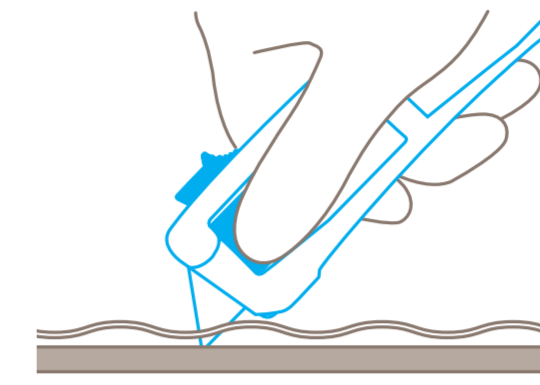
UTILIZACIÓN



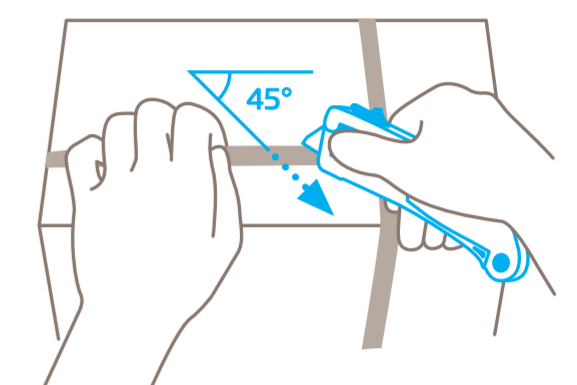
Utilice el desplazador para **poner la hoja a punto** para cortar.



Es seguro dejar su **pulgar encima del desplazador** mientras corte.

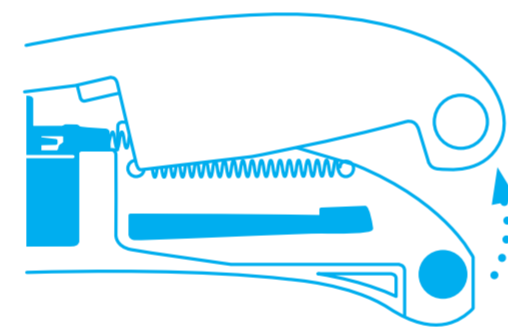


Cuando corte láminas de aluminio, asegúrese de ejercer **suficiente contra presión** para que la hoja no se retraiga por sí misma.

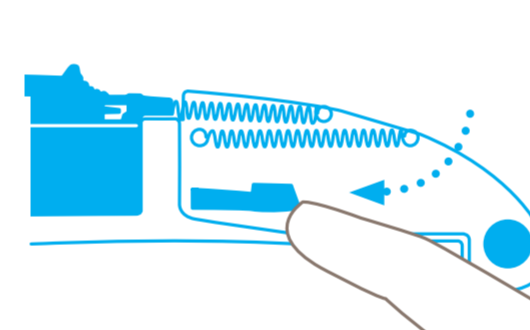


Para mejores resultados corte los flejes de plástico en forma **diagonal** (ángulo de 45°).

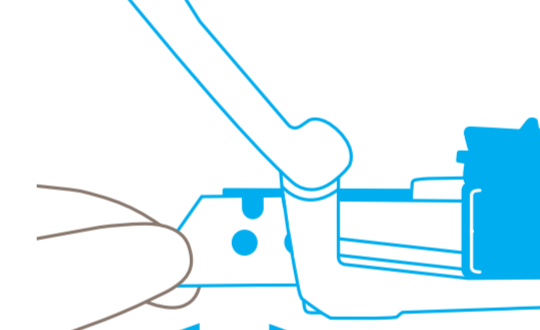
CAMBIO DE HOJA



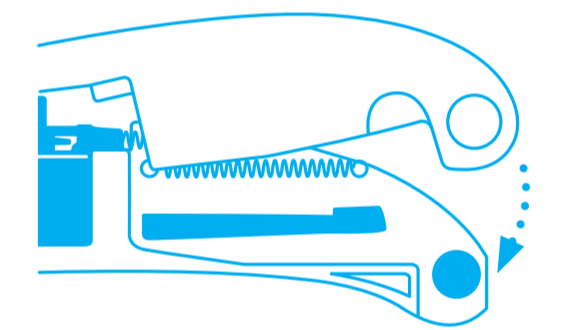
Para cambiar la hoja, **presione el botón** ubicado en el extremo del cúter y abra la mitad superior del mango.



Libere el cargador de la hoja **presionando hacia abajo y empujando hacia delante**, como se indica.

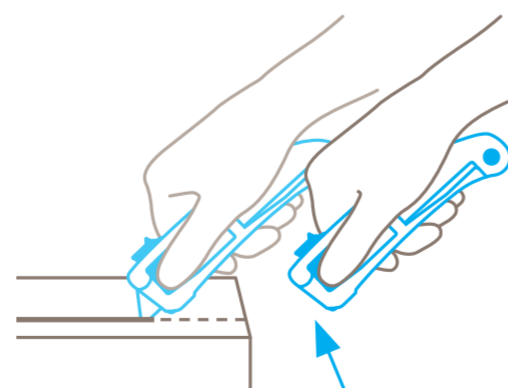


Ahora, **gire o cambie la hoja**, antes de colocar el cargador nuevamente en su posición original.



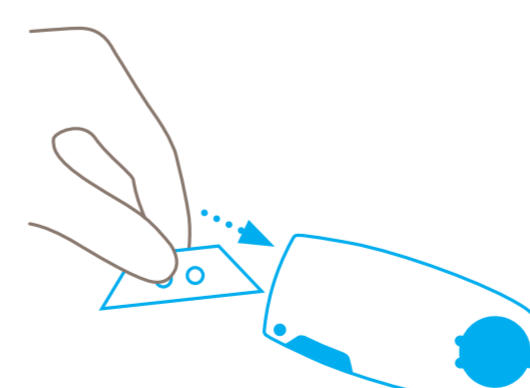
Finalmente, pliegue **la mitad superior del mango hacia abajo** hasta que se coloque en su sitio. Por favor, compruebe la retracción de la hoja!

PROTECCIÓN DEL USUARIO

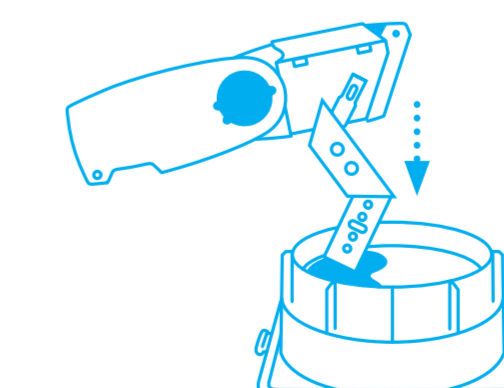


La hoja se retrae automáticamente dentro del mango al finalizar el corte. Incluso cuando el desplazador esté aún **presionado hacia adelante**.

DESECHAR



Es mejor deshechar el cabezal de la **hoja usado** en su SAFEBOX.



Cuando el SAFEBOX esté lleno, **vacíe su contenido** en la CAJA DE RECICLAJE.

Nota: Para que el producto funcione de manera óptima, límpielo regularmente para retirar los residuos del material. Para seguridad adicional, recomendamos usar guantes.