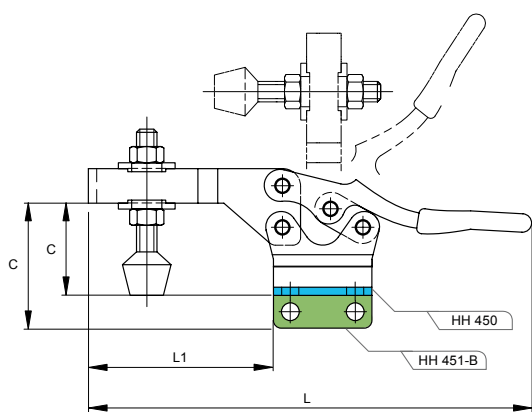
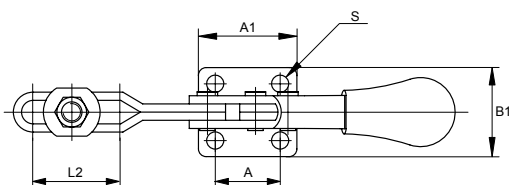
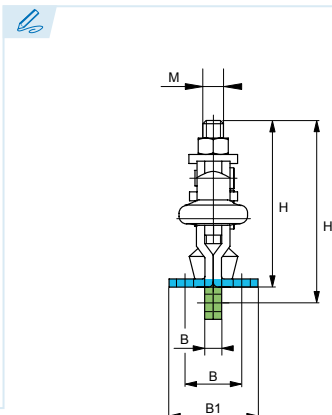




**Series HH 450**



**Brazo horizontal, apriete vertical**  
*Horizontal handle, hold down action*  
Poignée horizontale, action de retenue  
Braço horizontal, aperto vertical

**Material: Acero cincado / Acero inox 304**  
*Material: Zinc plated steel / Stainless steel 304*  
Matériau: Acier zingué / Acier inoxydable 304  
*Material: Aço zincado / Aço inoxidável 304*

**Remaches en acero inoxidable**  
*Stainless steel rivets*  
Rivets en acier inoxydable  
*Rebites em aço inoxidável*

**Empuñadura: vinilo color rojo**  
*Red vinyl handle grip*  
Poignée de vinyle rouge  
*Punho: vinil de cor vermelha*

· Bridas de mayores dimensiones para fuerzas de sujeción superiores, disponibles en brazo de presión en U. Se suministran con tornillo para ajuste de presión con contera de neopreno y dos arandelas de collarín (modelos de acero). Tornillo y arandelas en acero inoxidable (versiones inoxidables).

· Larger U-bar clamps provides higher holding capacity. Clamps are supplied with neoprene tipped spindle and two flanged washers (stainless steel hex spindle assemblies for stainless steel models).

· Dimensions et capacité de retenue accrues, disponible avec bras en U. Fournie avec des axes à tête hexagonale et deux rondelles à bride. Les modèles en inox sont fournis avec des rondelles et axes en inox à tête hexagonale.

· Garras de maiores dimensões para forças de fixação superiores, disponíveis em braço de pressão em U. São fornecidas com parafuso para ajuste de pressão com ponteira de neopreno e duas anilhas de colar (modelos de aço). Parafuso e anilhas em aço inoxidável (versões inoxidáveis).

ES EN FR PT

**Modelo**  
Model  
Modèle  
Modelo

**F<sub>max</sub>. Fuerza de sujeción**  
*Holding capacity*  
Capacité de serrage  
Força de fixação

**A. E. Ángulo de empuñadura**  
*Handle moves*  
Rotation de la poignée  
Ângulo de punho

**A. B. Ángulo de brazo**  
*Bar moves*  
Rotation de la bride  
Ângulo do braço

**gr. Peso**  
*Weight*  
Poids  
Peso

Ref.	Modelo	A	A1	B	B1	C	H	L	L1	L2	M	S	F <sub>max</sub>	gr.	∠ A. E.	∠ A. B.
KKHH-450	HH 450	25,4	38,5	22,2	34,8	34,9	48,4	173,4	72,4	34	M8 (x1,25)	6,7	240 Kg	274	60°	90°
KKHH-451B	HH 451-B	25,4	38,5	6,4	-	41,3	54,8	173,4	72,4	34	M8 (x1,25)	6,7	240 Kg	274	60°	90°

**INOX**

Ref.	Modelo	A	A1	B	B1	C	H	L	L1	L2	M	S	F <sub>max</sub>	gr.	∠ A. E.	∠ A. B.
KKHHI-4502S	HH 450-2S	25,4	38,5	22,2	34,8	34,9	48,4	173,4	72,4	34	M8 (x1,25)	6,7	240 Kg	274	60°	90°
KKHHI-451B2S	HH 451-B2S	25,4	38,5	6,4	-	41,3	54,8	173,4	72,4	34	M8 (x1,25)	6,7	240 Kg	274	60°	90°

**i** Compatible con el balancín para ajuste de presión doble. Más información en el apartado de accesorios.  
*Compatible with cross bar set. See accessories for further information.*  
Compatible avec palonnier pour sauterelles. Plus d'information dans la rubrique accessoires.  
*Compatível com o balancim para ajuste de pressão dupla. Mais informações na secção de acessórios.*

