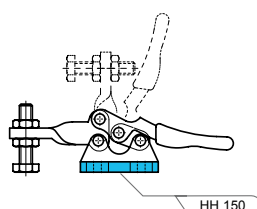
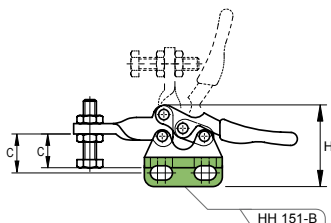
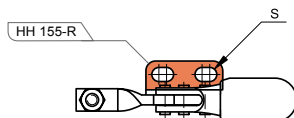
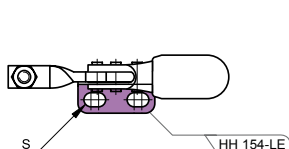
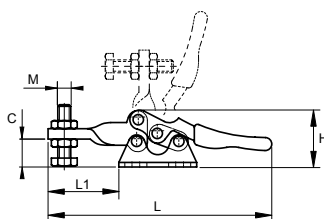
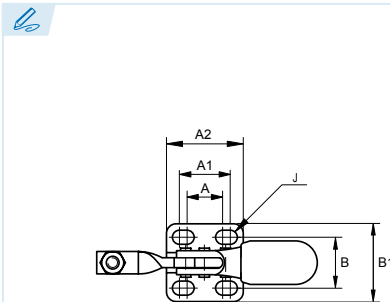




Series HH 150



Brazo horizontal, apriete vertical
Horizontal handle, hold down action
Poignée horizontale, action de retenue
Braço horizontal, aperto vertical

Material: Acero cincado / Acero inox 304
Material: Zinc plated steel / Stainless steel 304
Matériau: Acier zingué / Acier inoxydable 304
Material: Aço zincado / Aço inoxidável 304

Remaches en acero inoxidable
Stainless steel rivets
Rivets en acier inoxydable
Rebites em aço inoxidável

Empuñadura: vinilo color rojo
Red vinyl handle grip
Poignée de vinyle rouge
Punho: vinil de cor vermelha

· Ideal para materiales delicados y presiones limitadas. Brazo de presión macizo con punto de sujeción fijo, tornillo de nylon M4 (modelos de acero) y tornillo en acero inoxidable (versiones inoxidables).

· Ideal for light weight materials and light work production or assembly operations. Solid bar with fixed spindle position furnished with M4 nylon hex head spindle (stainless steel hex spindle for stainless steel models).

· Idéale pour les matériaux, les productions ou les opérations de montage légères. Bras plein avec position fixe d'axe fourni avec axe à tête hexagonale M4 en nylon et inox pour le modèle inox.

· Ideal para materiais delicados e pressões limitadas. Braço de pressão maciço com ponto de fixação fixo, parafuso de nylon M4 (modelos de aço) e parafuso em aço inoxidável (versões inoxidáveis).

ES EN FR PT

Modelo

Model
Modèle
Modelo

F_{max}. Fuerza de sujeción

Holding capacity
Capacité de serrage
Força de fixação

A. E. Ángulo de empuñadura

Handle moves
Rotation de la poignée
Ângulo de punho

A. B. Ángulo de brazo

Bar moves
Rotation de la bride
Ângulo do braço

gr. Peso
Weight
Poids
Peso

Ref.	Modelo	A	A1	A2	B	B1	C	H	L	L1	M	S	F _{max}	gr.	° A. E.	° A. B.
■ ▮ KKHH-150	HH 150	11,1	15,9	24,3	15,9	24,3	10,3	19	72	22	M4 (x0,7)	4,4x6,7	27 Kg	27	70°	90°
■ ▮ KKHH-151B	HH 151-B	11,1	15,9	24,3	-	-	14	23	72	22	M4 (x0,7)	4,4x6,7	27 Kg	27	70°	90°
■ ▮ KKHH-154LE	HH 154-LE	11,1	15,9	24,3	-	-	10,3	19	72	22	M4 (x0,7)	4,4x6,7	27 Kg	27	70°	90°
■ ▮ KKHH-155R	HH 155-R	11,1	15,9	24,3	-	-	10,3	19	72	22	M4 (x0,7)	4,4x6,7	27 Kg	27	70°	90°

INOX

Ref.	Modelo	A	A1	A2	B	B1	C	H	L	L1	M	S	F _{max}	gr.	° A. E.	° A. B.
■ ▮ KKHHI-1502S	HH 150-2S	11,1	15,9	24,3	15,9	24,3	10,3	19	72	22	M4 (x0,7)	4,4x6,7	27 Kg	27	70°	90°
■ ▮ KKHHI-151B2S	HH 151-B2S	11,1	15,9	24,3	-	-	14	23	72	22	M4 (x0,7)	4,4x6,7	27 Kg	27	70°	90°