



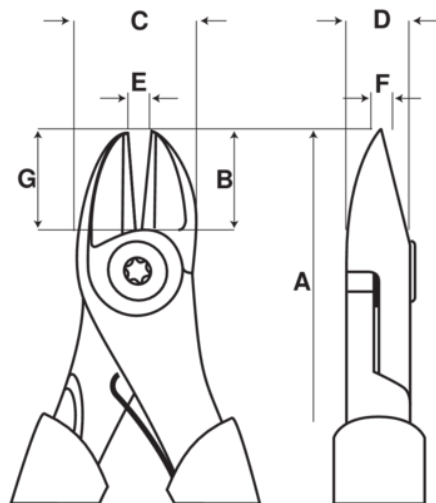
## 2101GC-180IP

**Alicates de corte lateral ERGO™  
con mango de apertura  
automática de 2 componentes y  
acabado niquelado y cromado  
180 mm, empaque industrial**



### DETALLES DEL PRODUCTO





- Mangos bi-componentes ERGO™: La superficie termoplástica sobre el resistente prolipropileno proporciona un agarre superior
- Alicates de corte diagonal desarrollados de acuerdo con el proceso científico ERGO™
- Adecuados para corte de cobre, hierro y alambre de piano.
- La distancia desde la articulación hasta el centro de los bordes de corte se reduce para lograr un mayor efecto palanca y una mayor capacidad de corte
- Equipado con un muelle de retorno on-off patentado
- Aleación de acero de alto rendimiento
- Acabado cromado niquelado, tratamiento anti corrosión



**Follow the Fish!**



## ATRIBUTOS DE PRODUCTO

| Producto            | <b>A</b> | <b>B</b> | <b>C</b> | <b>D</b> | <b>E</b> | <br>Cu | <br>Fe+ | <br>Plano | <br>g |
|---------------------|----------|----------|----------|----------|----------|---|--|--|--|
| <b>2101GC-180IP</b> | 180 mm   | 20 mm    | 23 mm    | 10 mm    | 2 mm     | 4.0 mm  | 2.7 mm   | 2.3 mm   | 230 g  |

**Follow the Fish!**

