



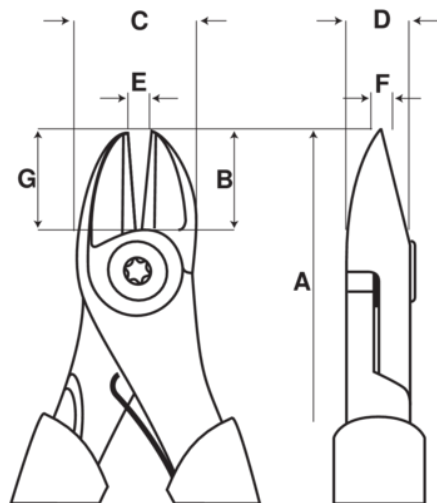
### 2101GC-125IP

**Alicates de corte lateral ERGO™  
con mango de apertura  
automática de 2 componentes y  
acabado niquelado y cromado  
125 mm, empaque industrial**



#### DETALLES DEL PRODUCTO





- Mangos bi-componentes ERGO™: La superficie termoplástica sobre el resistente prolipropileno proporciona un agarre superior
- Alicates de corte diagonal desarrollados de acuerdo con el proceso científico ERGO™
- Adecuados para corte de cobre, hierro y alambre de piano.
- La distancia desde la articulación hasta el centro de los bordes de corte se reduce para lograr un mayor efecto palanca y una mayor capacidad de corte
- Equipado con un muelle de retorno on-off patentado
- Aleación de acero de alto rendimiento
- Acabado cromado niquelado, tratamiento anti corrosión



**Follow the Fish!**



## ATRIBUTOS DE PRODUCTO

Producto	<b>A</b>	<b>B</b>	<b>C</b>	<b>D</b>	<b>E</b>	 Cu	 Fe+	 Plano	 g
<b>2101GC-125IP</b>	125 mm	14.2 mm	17 mm	8 mm	1 mm	3.5 mm	1.8 mm	1.6 mm	90 g

**Follow the Fish!**

