



INSTRUCCIONES PARA CORTAR CON MESA SUPERIOR

INSTRUCTIONS TO CUT WITH UPPER TABLE

ISTRUZIONI PER TAGLIARE CON TAVOLA SUPERIORE

INSTRUÇÕES PARA CORTAR COM MESA SUPERIOR

SC2600W

ES

1. Coloque el protector inferior de disco (Fig.1). Coloque el protector inferior de disco (Fig.1) como se muestra en la Fig.2. Asegúrese que incluya el tornillo regulador (Fig.2).
2. Posicione Mesa Superior. Baje la mesa superior hasta que el tornillo regulador haga tope (Fig.4) con el botón de enclavamiento para funcionamiento continuo (Fig.3).
3. Listo para trabajar. Posicione la pieza a trabajar y presione el Interruptor de Conexión (Fig.5)

EN

1. Arrange the lower disc protector (Fig.1). Arrange the lower disc protector (Fig.1) as shown in Fig.2. Ensure the regulating screw is included (Fig.2).
2. Position the Upper Table. Lower the upper table until the regulating screw fits in tightly (Fig.4) with the interlocking button for continuous operation (Fig.3).
3. Ready to work. Position the piece to work on and press Connection Switch (Fig.5)

IT

1. Collocare il protettore inferiore del disco (Fig.1). Collocare il protettore inferiore del disco (Fig.1) secondo l'esempio nella Fig.2. Assicurarsi che venga inclusa la vite regolatrice (Fig.2).
2. Posizioni Tavola Superiore. Abbassare la tavola superiore fino a che la vite regolatrice sia al limite (Fig.4) con il tasto di interblocco per il funzionamento continuo (Fig.3).
3. Pronto per lavorare. Posizionare il pezzo da lavorare e premere l'interruttore di Connessione (Fig.5)

PT

1. Coloque o protetor inferior do disco (Fig. 1). Coloque o protetor inferior do disco (Fig. 1) como amostra-se na Fig. 2. Assegure-se que inclua o parafuso regulador (Fig. 2).
2. Posicionado da Mesa Superior. Baixe a mesa superior até que o parafuso regulador limite (Fig. 4) com o botão de encravamento para funcionamento continuo (Fig. 3).
3. Pronto para trabalhar. Posicione a peça que deseja trabalhar e prima o Comutador de Conexão (Fig. 5)

Fig.1

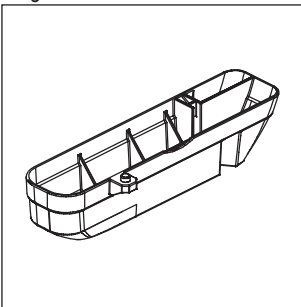


Fig.2

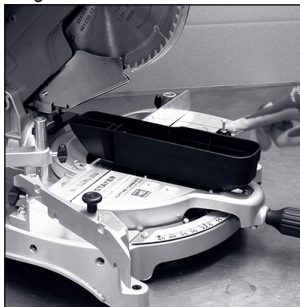


Fig.3

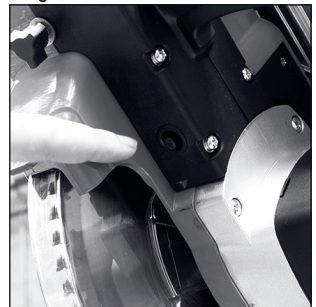


Fig.4



Fig.5

